



Otomatik Hayvan
Kaşıma Fırçası —
**Montaj &
Kullanım Kılavuzu**

İÇİNDEKİLER

Kullanım Kılavuzu Tanımı	1
Teslime Hazırlama, Yükleme ve Nakliye Sırasında Dikkat Edilecek Noktalar	1
Makina Montajı Sırasında Dikkat Edilecek Noktalar	1
Dikkat ve İş Güvenliği	1
Özellikler	2
Teknik Ölçüler	3
Montaj Şeması	4-5
Kart Şeması ve Özellikleri	6
Kart Montaj Şeması	6
Kart Özellikleri	7
Dikkat Edilmesi Gereken Hususlar	7
Makina Kurulumu	8
Direk Montajı	8
Arıza (SSS)	9
Kontrol Bölümü	10
Garanti Şartları	11
Garanti Belgesi	12

KULLANIM KILAVUZU TANIMI

Kullanma kılavuzu otomatik hayvan kaşıma fırçasının bir parçası olup Remak Redüktör Makina Sanayi Tic. Ltd. Şti. tarafından hazırlanmıştır. Kullanım Kılavuzunun temel amacı; kullanıcının makineyi tanınması ve güvenliğini açısından kılavuzda belirtilen kurallara uygun olarak makinenin çalıştırılmasını sağlamaktır. Kullanım kılavuzu talimatları dışında yapılan tüm uygulamalar cihazın garanti dışı kalmasına sebep olacaktır.

Bunun için kullanıcılar makinenin ömrü boyunca "Kullanma Kılavuz"unu saklamalıdır.

TESLİME HAZIRLAMA, YÜKLEME ve NAKLİYE SIRASINDA DİKKAT EDİLECEK NOKTALAR

Makinenin yükleme ve taşınması sırasında hassas davranılmalıdır. Darbelere, sürtünme ve çizilmelere dikkat edilmelidir. Makinelerin nakliye aracına yüklenmesi ve boşaltılmasında uygun ekipmanlar kullanılmalıdır.

MAKİNA MONTAJI SIRASINDA DİKKAT EDİLECEK NOKTALAR

Makinenin montajı teknik anlamda yetkin kişiler tarafından, Kullanım Kılavuzunda belirtilen talimatlar ile gerçekleştirilmelidir. Aksi takdirde yaşanacak aksaklıklar sonucu, üretici firma bir sorumluluk kabul etmez.

DİKKAT ve İŞ GÜVENLİĞİ

Makinenin montajı sırasında gerçekleştirilen tüm işlemler İş Güvenliği tedbirleri alınmış şekilde yapılmalıdır. Makinenin operasyona alınması, uygun ekipman ile yetkilendirilmiş kişiler tarafından uygulanmalıdır. Makinenin tüm elektrik tesisatı üzerinde hazır şekilde teslim edilmektedir. Herhangi bir değişim yapmak veya sisteme müdahale etmek, varolan sistem bozacağından kişiye veya makineye zarar verme riskini taşır.

ÖZELLİKLER



Redüktör

Remak Redüktör RM5 Monoblok Gövde Dişliler sessiz ve akıcı çalışması adına taşlanmıştır.

Devir : 28-30d/d Mil Çapı : 25mm

Motor

0.18 KW Monofaze IE2 standartlarına uygun enerji verimi yüksek motor 1400 d/d

Voltaj : 220-240V

Şase

Yük kapasitesine göre seçilmiş özel lazer kesim sac ve özel galvaniz kaplama.

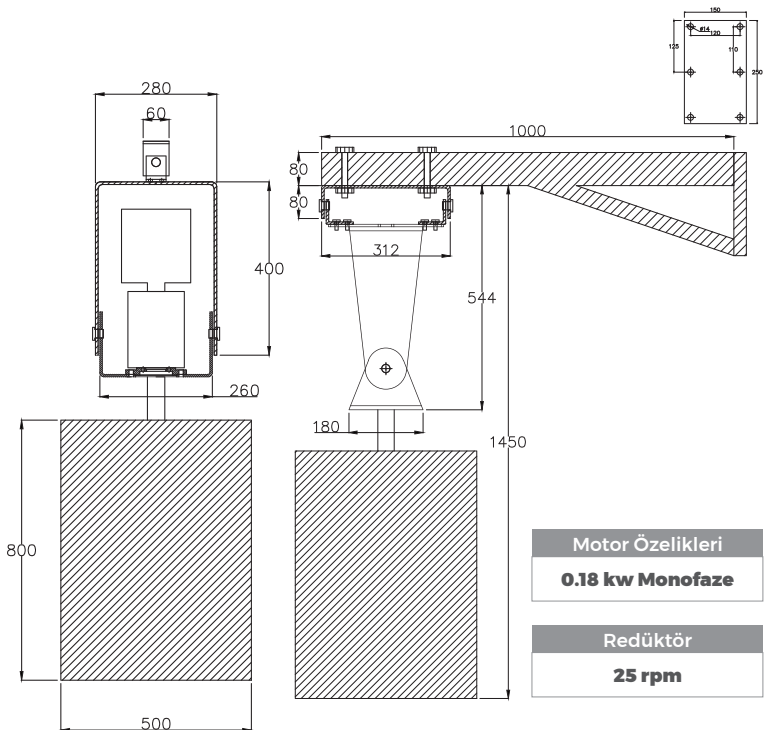
Fırça

Hayvan gövdesine uygun tasarlanmış ergonomik şekil

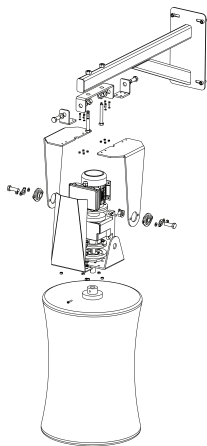
Ölçüler : 800x500 V Tip

Malzeme : POLİPROPİLEN PASTİK KIL
(Hayvan Derisine zarar vermez)

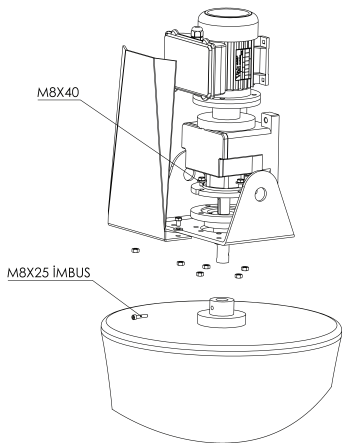
TEKNİK ÖLÇÜLER



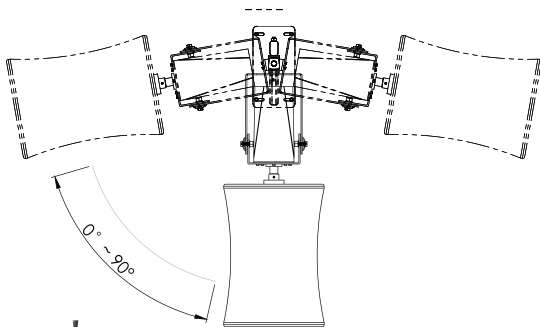
MONTAJ ŞEMASI



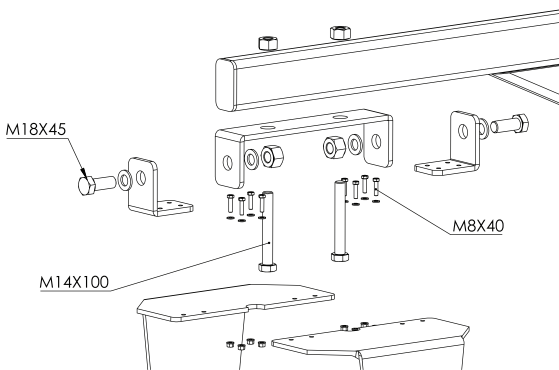
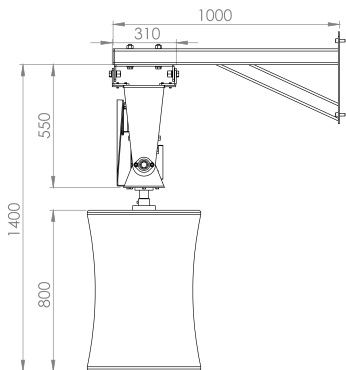
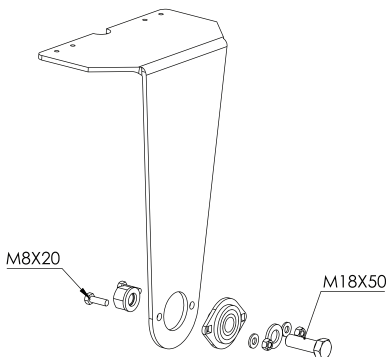
Patlatılmış Görüntü



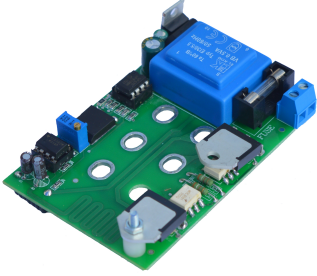
1. Adım



MONTAJ ŞEMASI

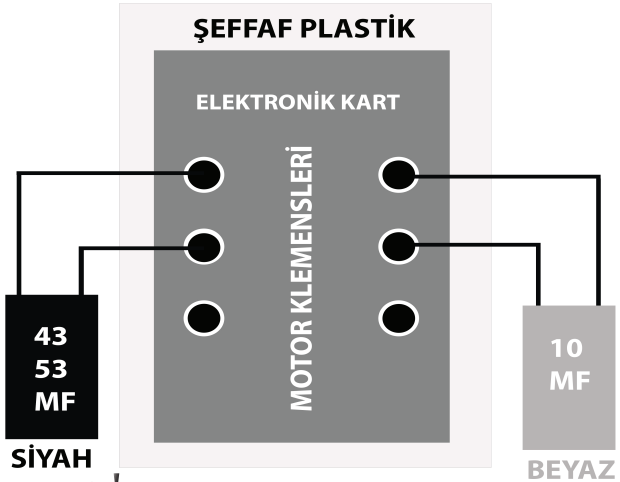


KART ŞEMASI ve ÖZELLİKLERİ



İçerikte bulunan elektronik kart Remak Redüktör Mak. San. Ltd. Şti. için üretilmiş olup taklit edilmesi yasaktır. Sensör görevini gerçekleştirmesi adına hayvan sağlığına zararlı civa kullanılmamıştır.

KART MONTAJ ŞEMASI



KART ÖZELLİKLERİ

Hayvanın fırçaya teması ile açığı algılayan (10 Derece) kartın motoru devreye sokması ve Otomatik Hayvan Kaşırma Fırçasının devreye girmesi.

Hayvanın fırçayı terketmesini algılayarak düz konuma geldiği zaman 10 saniye ardından fırçanın durması.

Herhangi bir kuyruk sıkışması durumunda, kuyruğu algılayıp durma pozisyonuna geçmesi ve ardından (eğer ki) kuyruk sıkışmış ise tam ters yönde dönerek kuyruğu serbest bırakması.

Herhangi bir kaçak akım durumunda, elektriğin kart tarafından anında kesilmesi ve hayvanın yüksek akıma maruz kalmasını önlemek.

DİKKAT EDİLMESİ GEREKEN HUSUSLAR

Hayvan Kaşırma Kartının birebir şemada gösterildiği gibi takılması gerekmektedir. Aksi takdirde farklı takımlar sonucu kartınız zarar görebilir ve çalışmaz hale gelebilir. Kullanım kılavuzu talimatları dışında gerçekleşen her türlü uygulama cihazınızı kullanıcı hatası sonucu garanti kapsamı dışı bırakır.

ÖNEMLİ: Herhangi kaçak akım probleminin önüne geçmek için lütfen kartınızı takmadan önce koruyucu plastiği kart ve motor pinleri arasına yerleştiriniz. Aksi takdirde kartınız yanabilir ve kullanıcı hatası sonucu cihazının garanti kapsamı dışında kalır.

MAKİNA KURULUMU



Duvar Montajı M10 4 adet çelik dübel ile montajı gerçekleştirilir. Dübellerin ve vidanın yeterince uzun olduğundan emin olunuz. Aksi takdirde makine ve hayvan zarar görebilir.

DİREK MONTAJI



Direk kelepçesi olarak tabir edilen, direğinizin çapına uygun kelepçe ile montajı gerçekleştiriniz. Makinenin direk üzerinden kaymasını önlemek ve kazalara sebebiyet vermemek adına kelepçe somunları güçlü bir şekilde sıkılmalıdır. Aksi takdirde makine ve hayvan zarar görebilir.

ARIZA (SSS)

ARIZA	NEDENİ	ÇÖZÜMÜ
Sürekli farklı sesler gelmesi	Aşınma sesi şeklinde ise rulmanlar zarar görmüş olabilir.	Rulmanları değiştiriniz. Redüktör yağını kontrol ediniz.
Motor kısmından kesik ses gelmesi	Nakliye esnasında motora gelen bir darbe, motorun arkasında bulunan tasın konumu değişmesi sonucu pervanenin motor tasına sürtmesi.	Motorun arkasında yer alan motor taşı klipslerinin normal konuma getirilmesi.
Mekanik sistemde ısınma meydana gelmesi	Motorunda veya redüktörde herhangi bir sıkışma sonucu oluşan sürtünme kuvvetinin ısı enerjisine dönüşmesi.	Motorun arkasında bulunan pervane taşı kısmının düzeltilmesi. Redüktör dönen aksamının kontrol edilmesi
Motor kısmında meydana gelen ısınma	Elektrik tesisatında oluşan herhangi bir akım değişiminin motorun fazla akım çekmesine sebep olması ve bunun sonucu motorun ısınması.	Elektrik tesisatı ve değerleri, bilirkişi tarafından kontrol edilmesi.
Yağ sızıntısı	Redüktör gövdesinin çatlaması. Redüktör içerisinde yüksek basınç oluşması. Redüktör keçelerinde meydana gelen yırtılma.	Keçeleri ve tapaları değiştiriniz. Remak Redüktör ile iletişime geçiniz.
Motorun içinde yer alan Hayvan Kaşımaya kartının yanması	Hayvan Kaşımaya kartının yanlış şekilde bağlanması sonucu gövdede farklı bir yere temas edip yanması. Yüksek elektrik değerleri sonucu belirlenen aralığın dışında, yüksek akım veya enerji girişi.	Kartın değiştirilmesi, montaj kılavuzunda gösterildiği gibi motor içerisine monte edilmesi ve elektrik tesisatının bilirkişi tarafından kontrol edilmesi.
Fırça düşmesi	Fırça somunlarının yataklama mili üzerine gevşek monte edilmesi.	Fırça somunlarının, redüktör yataklama mili üzerine daha sağlam şekilde sıkılarak bağlanması.
Elektrik motoru çalışmaması	Motora enerji ulaşmaması. Yazılım kartının hareketi algılamaması.	Motora giden enerjinin kontrol edilmesi. Elektronik yazılım kartı montajının motorun içerisine doğru şekilde monte edilmesi.
Motorun çalışması fakat fırçanın dönmemesi	Redüktör, fırça arasında bulunan rulman yataklamasının hareketi iletmemesi. Redüktörde meydana gelen arıza.	Problemin nereden geldiğinin tespiti yapıp, teknik destek için Remak Redüktör'e ulaşılmaması.

KONTROL BÖLÜMÜ

Kontrol Bölümü	Temizlik/Bakım	Kontrol	Değişim
Elektrik Motoru	1 ay ara ile gözle kontrol ardından hava/silme temizliği	Her hafta	-
Elektrik Kabloları	1 ay ara ile gözle kontrol ardından hava/silme temizliği	Her gün	-
Redüktör	1 ay ara ile gözle kontrol ardından hava/silme temizliği	Her hafta	-
Redüktör Yağ Değişimi	-	-	1 Yıl
Fırçalar	1 ay ara ile gözle kontrol ardından hava/silme temizliği	Her hafta	6 Ay
Yazılım Kartı	-	Her hafta	-
Bağlantı civataları	-	Her hafta	-

GARANTİ ŞARTLARI

Kullanım kılavuzunda belirtilen esaslara, uyarılara ve standartlara uyulmak koşulu ile REMAK Redüktör markalı ürünler imalat hatalarına karşı 2 (iki) yıl

- Garanti süresi içinde yapılacak onarımlarda geçen süre, garanti süresine ilave edilir.

Garanti uygulaması sırasında değiştirilen malın garanti süresi, satın alınan malın kalan garanti süresi ile sınırlıdır.

- Garanti süresi; malın firmaya teslim tarihinden itibaren başlar ve garanti süresi teslim tarihinden itibaren 2 (iki) yıldır.

- Teslimat masrafları ve ifası, garanti kapsamı talep eden alıcıya aittir.

- Bu Garanti Belgesi'nin kullanılmasına 4077 sayılı Tüketicinin Korunması Hakkında Kanun ile bu Kanuna dayanılarak yürürlüğe konulan Garanti Belgesi Uygulama Esaslarına Dair Tebliğ uyarınca, T.C. Bilim, Sanayi ve Teknoloji Bakanlığı, Tüketicinin ve Rekabetin Korunması Genel Müdürlüğü tarafından izin verilmiştir.

GARANTİ KAPSAMI HARİCİNDE OLAN GENEL HUSUSLAR :

Kullanma Kılavuzunda yer alan hususlara aykırı ve amaç dışı kullanılmasından meydana gelen hasar ve arızalar.

- Hatalı tip seçiminden kaynaklanan hasar ve arızalar.

- Cihazın kullanma kılavuzunda bulunan montaj resmine uygun şekilde ekipmanlarla montaj edilmemesi,

Voltaj düşüklüğü veya fazlalığı; topraksız priz kullanılması; hatalı elektrik tesisatından gelen hasar ve arızalar,

- Cihazın tesliminden sonra nakliye, indirme, yükleme, depolama, harici fiziki (Çarpma, çökme, kırma) ve kimyevi etkenlerle meydana gelen hasar ve arızalar

- Çevresel etkenler (deprem, yangın, sel, su basması, yıldırım düşmesi, nem, cihazın dona maruz kalması, yağsız çalışması) ile meydana gelen hasar ve arızalar.

GARANTİ BELGESİ

Aşağıda bilgileri bulunan ürünümüz, en az 2 (iki) yıl ve/veya Bakanlıkça belirlenen ölçü birimi ile tespit edilen değere göre garanti kapsamındadır.

Garanti Beyanı

İmalatçı Firmanın Ünvanı: Remak Redüktör Mak. San. Ltd. Şti.

Ana Fabrika Adres: Kemalpaşa Organize Sanayi Bölgesi / Kuyucak Yolu No :
211 Kemalpaşa / İzmir

Telefon: 0 (232) 479 68 48 / 0 (232) 479 68 49

Ürün İsmi: Otomatik Hayvan Kaşıma Makinası

Markası: HayvanKasima.com

Menşei: Türkiye / İzmir

Model Tip:

İmal Yılı:

Seri No:

Teslim Tarihi:

Garanti Süresi: 2 Yıl

Azami Tamir Süresi: 15 İş Günü



Satıcı Firma Kaşe :

Üretici Firma Kaşe :